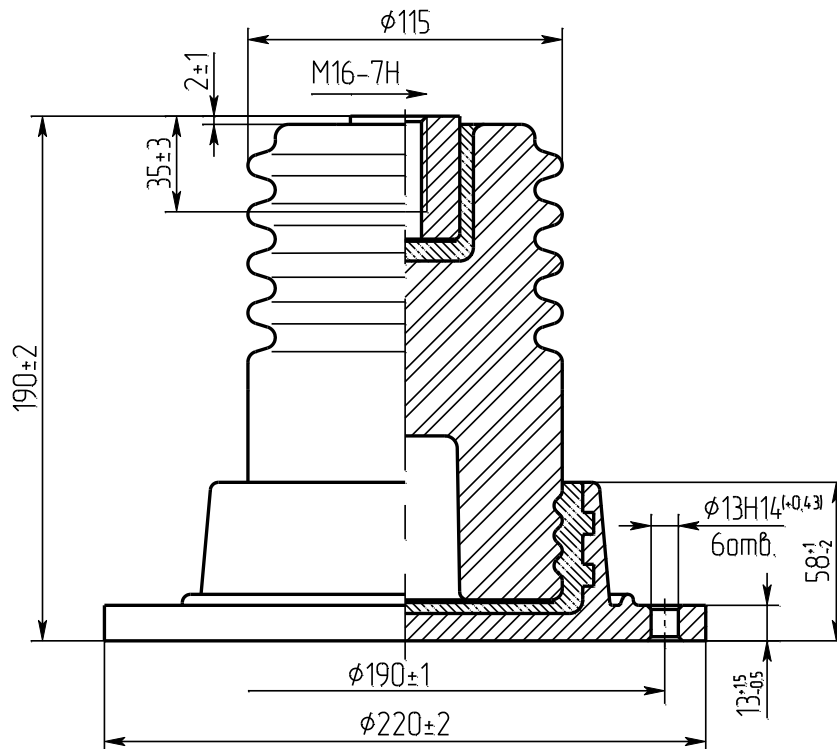




Изолятор керамический опорный армированный.
Ізолятор керамічний опорний армований.



ОФР-10-7,5-II УХЛ2

чертёж **ИНЮМ.686113.011 СБ**
 креслення

Номинальное напряжение, кВ Номінальна напруга, кВ	10
Минимальная разрушающая сила при изгибе, кН Мінімальна руйнівна сила при згині, кН	7,5
Минимальное разрушающее усилие на сжатие, кН Мінімальне руйнуюче зусилля на стиснення, кН	50
Испытательное напряжение полного грозового импульса, кВ Випробувальна напруга повного грозового імпульсу, кВ	80
Длина пути утечки не менее, см Довжина шляху витoku не менше, см	17,5
Масса, кг Маса, кг	5,3
Изолятор соответствует требованиям: Ізолятор відповідає вимогам:	ГОСТ 9984-85
Срок службы – не менее 30 лет Строк служби – не менше 30 років	